

A

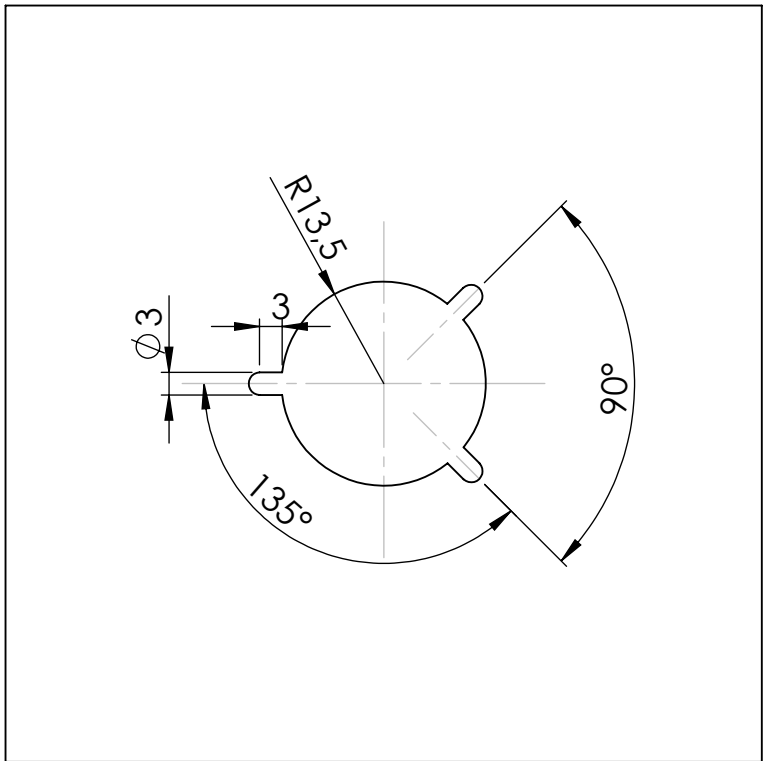
B


C

D

E

F



Erstellt durch: <b>M.Hanke</b>	Ausgabedatum: <b>31.07.2013</b>	Dokumentenstatus: <b>X</b>	Toleranz: <b>Allgemeintoleranz ISO 2768-mH</b>	WERKSTOFF: <b>X</b>
 FIDLOCK GmbH   Dragoner Straße 32   30163 Hannover		Kunde:	BENENNUNG: <b>Stanzform-Schablone</b>	
<b>X</b>	Zuständig: <b>X</b>		ZEICHNUNGSNR.: <b>XXX.XXX.XXX</b>	Änd.: <b>00</b> <b>A4</b>
GEWICHT:		MASSSTAB:1:1	BLATT 1 VON 1	

A

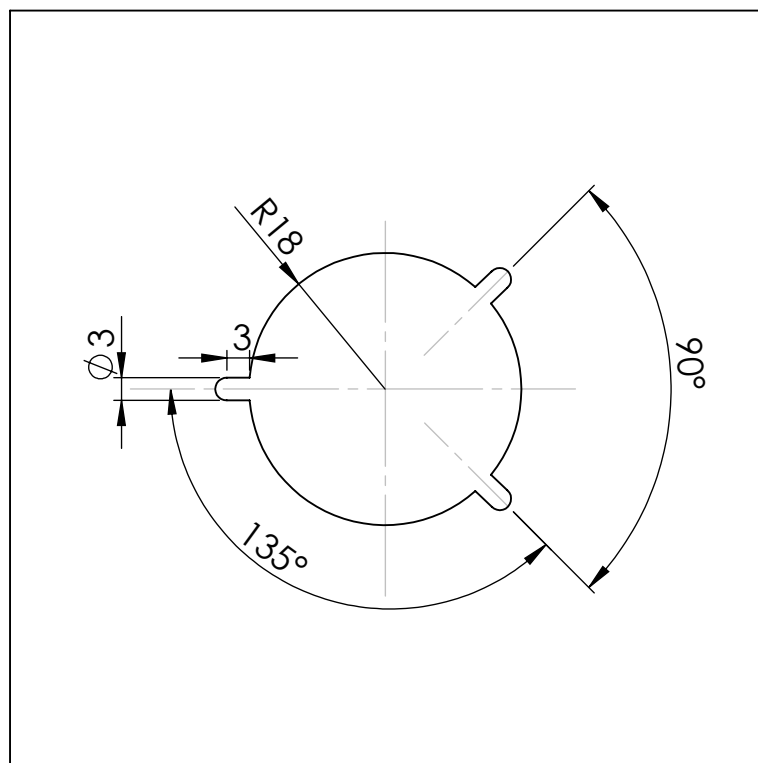
B

C

D

E

F



Erstellt durch: <b>Wolf</b>	Ausgabedatum: 31.07.2013	Dokumentenstatus: <b>X</b>	Toleranz: Allgemeintoleranz ISO 2768-mH	WERKSTOFF: <b>X</b>
<b>FIDLOCK</b> <small>FIDLOCK GmbH   Dragoner Straße 32   30163 Hannover</small>		Kunde: X X X X	BENENNUNG: Stanzform-Schablone für MT 2	
<b>X</b>	Zuständig: <b>X</b>	ZEICHNUNGSNR.: <b>XXX.XXX.XXX</b>	Änd.: <b>00</b>	<b>A4</b>
GEWICHT:		MASSSTAB: 1:1	BLATT 1 VON 1	